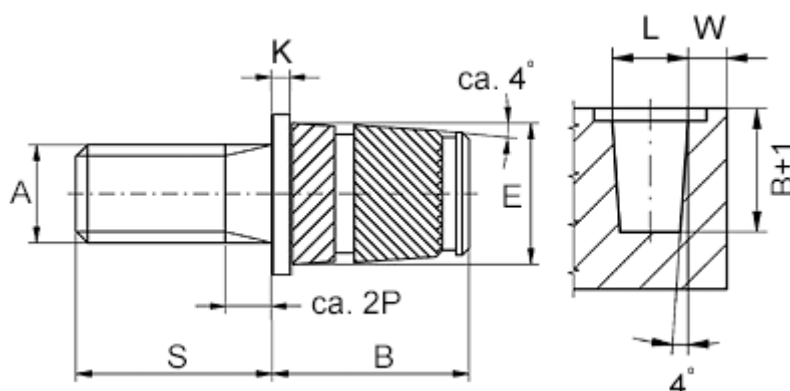


Varenummer: 12859100050840  
Beskrivelse: KLEE-coil 859 100 050.840  
M5 Messing

## Mål



Anbefalet huldia. $W + 0,1$	= 6.9
Flangediameter E1	= 9.0
Flangehøjde K	= 1.0
Mindsteafstand til kant W	= 2.0
Monteringslængde B	= 10.0
Stiftlængde S	= 10
Udvendig diameter E	= 7.2
Udvendigt gevind A	= M5x0,8